

**Dispositif pour le réglage des températures au cours de réactions catalytiques.**

Société dite : BADISCHE ANILIN- & SODA-FABRIK (I. G. FARBENINDUSTRIE AKTIEN-GESELLSCHAFT, EN COURS DE DISSOLUTION) SOUS ADMINISTRATION SÉQUESTRE FRANÇAISE résidant en Allemagne.

Demandé le 3 juillet 1950, à 14^h 16^m, à Paris.

Délivré le 26 novembre 1952. — Publié le 17 février 1953.

(Demande de brevet déposée en Allemagne le 15 juillet 1949. — Déclaration du déposant.)

Lors de la production de réactions catalytiques, il est généralement nécessaire, suivant qu'il s'agit de réactions endothermiques ou exothermiques, d'amener de la chaleur à la chambre de réaction ou d'en évacuer. Dans de nombreux cas, les quantités de chaleur, parfois très considérables, ne peuvent être amenées ou évacuées uniquement par chauffage ou réfrigération des parois de la chambre de réaction, étant donné que ces parois n'ont généralement qu'une faible surface. C'est la raison pour laquelle, ou bien on introduit, dans la chambre de réaction, des dispositifs auxiliaires qui sont chauffés ou réfrigérés, avec utilisation, comme véhiculeur de chaleur, de gaz ou de liquides, par exemple des vapeurs condensantes ou des liquides bouillants, ou bien on effectue le transport de chaleur désiré en faisant circuler, dans la chambre de réaction, des composés de réaction gazeux ou liquides qu'on chauffe ou refroidit à l'extérieur de cette chambre.

Les dispositifs montés dans les chambres de réaction, et dont la manipulation est généralement malaisée, ont l'inconvénient de ne pas pouvoir être nettoyés convenablement, ce qui nuit à un bon transport de la chaleur. En outre, lorsqu'on opère avec des catalyseurs fixes, ceux-ci risquent de s'attacher à ces dispositifs, ce qui fait que leur remplacement est rendu plus difficile. Le transport de chaleur par des gaz ou des liquides exige l'emploi de pompes de refoulement supplémentaires et, le plus souvent aussi, un montage d'échangeurs de chaleur, si bien que les frais pour l'installation et ceux pour son entretien sont augmentés.

Or on a constaté qu'il est possible d'obvier à ces inconvénients qui se présentent lors de réactions catalytiques, particulièrement celles sous pression, lorsqu'on monte dans la chambre de réaction des tubes complètement fermés, remplis partiellement de liquides évaporables,

de telle façon que, suivant qu'il s'agit de réactions exothermiques ou endothermiques, la partie des tubes contenant, dans le premier cas, du liquide ou, dans le second cas, de la vapeur, pénètre dans la chambre de réaction, la partie qui reste en dehors étant, dans le premier cas, réfrigérée pour condenser les vapeurs et, dans le second cas, réchauffée pour l'évaporation du liquide.

Les deux figures du dessin annexé illustrent de façon plus précise l'invention.

Sur les figures 1 et 2, l'amenée ou l'évacuation de la chaleur de réaction ont lieu au moyen de tubes R entièrement fermés et remplis d'un liquide bouillant F approprié; ces tubes pénètrent dans la chambre de réaction A remplie, par exemple, de catalyseurs fixes. Lors de la production de réactions endothermiques (fig. 1), les parties de tubes *a* remplies de liquide et qui se trouvent à l'extérieur sont chauffées; pour les réactions exothermiques (fig. 2), les parties de tubes *b* se trouvant également en dehors de la chambre de réaction et, dans ce cas, remplies de vapeur, sont réfrigérées. L'amenée de la chaleur se fait donc par vapeur condensante et l'évacuation par liquide bouillant. En choisissant des températures appropriées pour les moyens de chauffage et de réfrigération, et en modifiant la surface des extrémités de tubes *a* et *b* sortant de la chambre de réaction et en contact avec ces moyens, on peut régler à volonté la quantité de chaleur amenée ou évacuée. Une graduation locale de l'effet de chauffage ou de réfrigération dans la chambre de réaction elle-même est également possible par l'emploi de tubes de différentes longueurs. L'écart maximum de température dans la chambre de réaction peut toujours être maintenu au degré paraissant encore admissible au point de vue de la cinétique de réaction, par le choix des diamètres de tube appropriés

et des intervalles entre tubes. Les pompes de circulation pour les composés participant à la réaction (par exemple des liquides ou des gaz) et les échangeurs de chaleur, pour autant qu'ils sont encore nécessaires, peuvent avoir les dimensions qui sont juste nécessaires pour la réaction chimique, sans qu'il y ait lieu de tenir compte de la quantité de chaleur à évacuer.

Lorsqu'il n'y a pas lieu de craindre la fixation, sur les tubes, du contenu de la chambre de réaction, ces tubes sont de préférence soudés directement au couvercle. Sinon, ou également si l'on prévoit une corrosion, on les fera passer vers l'extérieur, de préférence au moyen d'un élément étanche amovible. La figure 3 représente une telle réalisation pour des appareillages à haute pression. Le cône K, soudé au tube de chauffage ou de réfrigération, est serré par l'écrou M contre la surface d'étanchéité D du couvercle. Étant donné qu'en service, l'étanchéité est assurée par la surpression qui se produit à l'intérieur de la chambre de réaction, l'écrou M peut avoir de faibles dimensions. Cette disposition permet, une fois le couvercle enlevé, de retirer individuellement les tubes hors de la chambre de réaction, après les avoir ébranlés par torsion. Les tubes atteints ou endommagés d'une autre manière peuvent être facilement remplacés par des tubes tenus en réserve. Si l'on utilise, par exemple, un liquide bouillant qui ne réagit pas, ou qui réagit sans danger avec les composés de la réaction, il ne peut pas se produire d'augmentations dangereuses de pression, même si un de ces tubes devait fuir, car il ne renferme qu'une faible quantité de liquide.

Pour empêcher qu'il ne se forme, le long des

tubes disposés dans la chambre de réaction, des courants prépondérants de liquides ou de gaz, on peut monter des surfaces de guidage; on peut, par exemple, comme on le voit sur la figure 4, fixer, aux tubes R, à des intervalles appropriés, des cols défecteurs K' servant alors de surfaces de guidage pour les composés de la réaction.

RÉSUMÉ.

La présente invention a pour objet un dispositif pour le réglage de la température au cours de réactions catalytiques, en particulier celles ayant lieu sous pression, lequel dispositif est remarquable, notamment par les points suivants pris isolément ou en combinaison :

1° Des tubes complètement fermés et partiellement remplis d'un liquide évaporable sont montés dans la chambre de réaction d'une façon telle que, suivant qu'il s'agit de réactions exothermiques ou endothermiques, dans le premier cas, la partie des tubes chargée de liquide ou, dans le second cas, celle chargée de vapeurs, de vapeurs, pénètre dans la chambre de réaction, l'autre partie étant, dans le premier cas, réfrigérée pour condenser les vapeurs et, dans le second cas, réchauffée pour l'évaporation du liquide;

2° Les tubes servant au réglage de la température sont pourvus de surfaces de guidage, par exemple des surfaces défectrices, pour les composés de la réaction.

Société dite : BADISCHE ANILIN & SODA-FABRIK.
(I. G. FARBENINDUSTRIE AKTIENGESELLSCHAFT — en cours de dissolution). Sous Administration Séquestre Française.

Par procuration :

Cabinet R. GUÉTER.

Badische Anilin- & Soda-Fabrik

(I. G. Farbenindustrie Aktiengesellschaft, en cours de dissolution)

Sous Administration Séquestre Française

Fig. 1

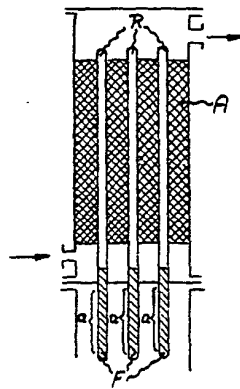


Fig. 2

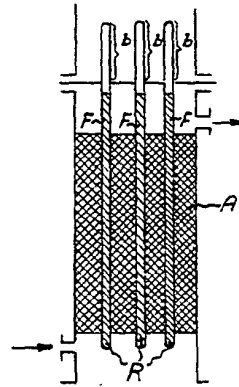


Fig. 3

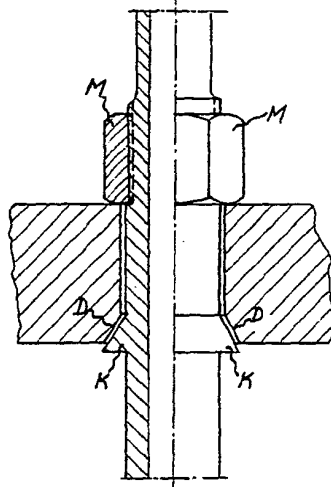


Fig. 4

